

WMT52 - ultrazvukový anemometr pro přesné a stabilní měření



Ultrazvukový anemometr WMT52 Vaisala – stabilní a levné měření větru pro náročné aplikace.

Osvědčená výkonnost

Ultrazvukový anemometr WMT52 zahrnuje desetileté zkušenosti výrobce Vaisala v ultrazvukovém měření horizontální rychlosti a směru větru.

WMT52 nemá pohyblivé části, poskytuje konstantní vysokou citlivost měření a počáteční prahové hodnoty se blíží nule. Tímto vyniká nad konvenčními mechanickými anemometry.

WMT52 je určen k provozu bez pravidelné kalibrace a údržby.

Aplikace

WMT52 je ideální pro použití v lodní dopravě, jelikož pouzdro přístroje spolu s montážní sadou je odolné vůči vodě. WMT52 je také vhodný pro větrné elektrárny a monitorování prostředí, například pro měření rozvodu znečištěného vzduchu při ventilaci silničních tunelů.

Jednoduchá instalace

WMT52 je dodáván plně smontovaný a nakonfigurovaný z výroby. Konfigurační software umožňuje změnit nastavení, jako například interval průměrování, výstupní režim, interval aktualizace údajů, měřené veličiny a obsah zprávy.

WMT52 může být nainstalován na vrcholu stožáru nebo připevněn k ramenu kříže. Pokud se použije volitelná montážní sada, provede se orientace k severu pouze jednou.

Vyhřívání

K dispozici je volitelné vyhřívání, které umožňuje měření v mrazivém počasí a během sněžení. Jelikož topný okruh je nezávislý na provozním napájení, lze použít samostatné napájení. Vyhřívání se zapíná automaticky s dostatečným předstihem před bodem mrazu.

Vlastnosti/výhody

- měření horizontální rychlosti a směru větru
- trojúhelníková konstrukce poskytuje výbornou dostupnost údajů
- absence pohyblivých částí
- nevyžaduje údržbu
- volitelné vyhřívání
- kompaktní, robustní a odolná konstrukce
- nízká spotřeba energie
- zvýšení krytí na IP66 pomocí instalační sady
- aplikace: lodní doprava, větrné elektrárny, monitorování prostředí

Nízká spotřeba energie

WMT52 má velmi nízkou energetickou spotřebu, při klidovém stavu zařízení je typická spotřeba asi 2 ... 3 mW.

Technické údaje

Vítr

RYCHLOST VĚTRU

Rozsah měření	0...60 m/s
Doba dezvy	250 ms
Dostupné veličiny	průměr, maximum, minimum
Přesnost:	
0 ... 35 m/s	± 0,3 m/s nebo ±3% (která je lepší)
35 m/s ... 60 m/s	± 5%
Výstupní rozlišení	0,1 m/s (km/h, mph, námořní uzel)

SMĚR VĚTRU

Azimut	0 ... 360°
Doba odezvy	250 ms
Dostupné veličiny	průměr, maximum, minimum
Přesnost	± 3°
Výstupní rozlišovací schopnost	1°

RÁMEC MĚŘENÍ

Integrační doba	1 ... 3600 s (=60 min.), při 1s krocích, na základě odebraných vzorků při 4, 2 nebo 1 Hz (volitelné)
Obnovovací interval	1 ... 3600 s (=60 min.), při 1s krocích

Všeobecné údaje

Vlastní diagnostika	zprávy samostatného dohledu, údaje jednotka/stav pro ověření kvality měření
Uvedení do chodu	první platný výstup automaticky za <10 s od zapnutí
Sériové rozhraní	SDI-12, RS-232, RS-485, RS-422 připojení přes USB
Komunikační protokoly	SDI-12 v. 1.3, automaticky ASCII & poll mód NMEA 0183 v. 3.0 s volbou dotazu
Přenosová rychlost	1 200 ... 115 200
Provozní teplota	-52 ... +60 °C
Skladovací teplota	-60...+70 °C
Rozměry:	
výška	139 mm
průměr	114 mm
hmotnost	510 g
Krytí	IP65
Krytí s montážní sadou	IP66
Vibrace	IEC 60945, odst. 8

Napájení

Provozní napětí	5 ... 32 VDC
Spotřeba energie v průměru:	
minimální	0,1 mA při 12 VDC
maximální	14 mA při 5 VDC
typická	3 mA při 12 VDC (standardní intervaly měření)
Napětí pro vyhřívání	5 ... 32 VDC / 5 ... 30 VAC _{RMS}

Příslušenství

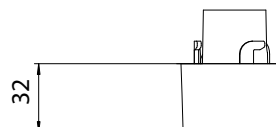
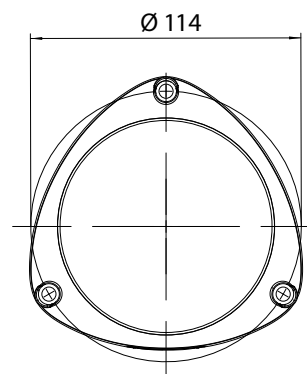
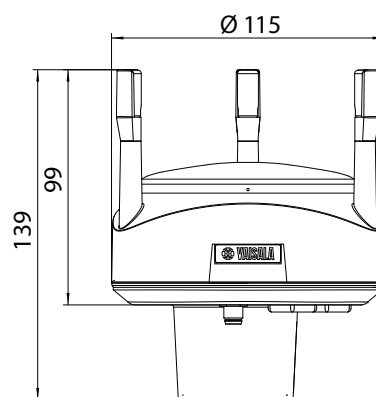
Montážní sada	212792
Ochrana proti ptákům	221793
Přepětová ochrana pro senzor	WSP150

Elektromagnetická kompatibilita

Vyhovuje standardu EMC	EN61326-1, průmyslové prostředí
Standardy IEC	IEC 60945/61000-4-2 ... 61000-4-6

Rozměry

Rozměry v mm.



montážní sada

WINDCAP® je registrovaná ochranná známka společnosti Vaisala. • Změna technických údajů vyhrazena. • © D-Ex Instruments, s. r. o. 05/2011



D-Ex Instruments

Zastoupení pro Českou republiku:

D - Ex Instruments, s. r. o.

Optátova 37 • 637 00 Brno

Tel.: +420 541 423 227 • Fax: +420 541 423 219

E-mail: info@dex.cz • http://www.dex.cz

Zastoupení pro Slovenskou republiku:

D - Ex Instruments, s. r. o.

Pražská 11 • 811 04 Bratislava

Tel: +421(02)/5729 7421 • Fax: +421(02)/5729 7424

E-mail: info@dex.sk • http://www.dex.sk