

HMT360N – jiskrově bezpečné převodníky pro měření rosného bodu a teploty zemního plynu



Převodníky HMT362N, HMT364N a HMT368N jsou inovační a spolehlivé nástroje pro měření vlhkosti v zemním plynu.



Převodníky řady HMT360N pro měření vlhkosti a teploty jsou spolehlivé přístroje pro měření vlhkosti v zemním plynu. Přesné měření vlhkosti je zásadní pro předcházení poruch v potrubí a pro zajištění kvality plynu.

Spolehlivá technologie nyní pro zemní plyn

Technologie senzoru Vaisala HUMICAP® na bázi polymeru byla úspěšně používána po celá desetiletí pro průmyslové měření vlhkosti. Tato technologie je nyní optimalizována pro měření vlhkosti v zemním plynu.

Nenáročná údržba

Převodníky HMT360N jsou dlouhodobě stabilní a zpravidla potřebují kalibraci pouze jednou ročně. Po dobu životnosti tím dochází

k výrazné úspoře nákladů na údržbu a minimalizaci prostojů. Pokud je potřeba re-kalibrace převodníku, je možné převodník nebo jen sondu poslat výrobci Vaisala. Všechny kalibrační koeficienty jsou uloženy v samotné zaměnitelné sondě, což znamená, že nakalibrovanou sondu lze vyměnit v provozu za pár minut.

Jiskrově bezpečné

Celý převodník HMT360N může být nainstalován do oblasti klasifikované jako konstantní nebezpečí výbuchu.

Robustní a spolehlivé

Odolná konstrukce zajišťuje dlouhodobý a bezporuchový provoz převodníků HMT360 při monitorování vlhkosti v zemním plynu.

Vlastnosti/výhody

- vlastností senzoru Vaisala HUMICAP® je vysoká přesnost, vynikající dlouhodobá stabilita a zanedbatelná hystereze
- vynikající výkonnost v náročných podmínkách, snáší glykol a vodní špičky
- měří rosný bod, výstupem může také být lb / MMscf, ppmv a T
- bezpečný provoz s kompletním převodníkem v prostorách s nebezpečím výbuchu: Divize 1 a 2 (USA a Kanada), kategorie 1 / zóna 0 (EU)
- jednorocní interval pro údržbu šetří náklady po celou dobu životnosti
- výměnné sondy
- možná přímá instalace do potrubí
- volitelná vzorkovací komora
- návaznost na NIST (kalibrační certifikát v ceně)

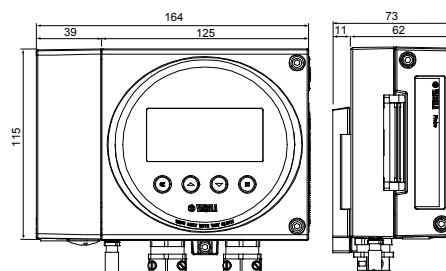
Tři modely s výměnnými sondami

Tři volitelné sondy umožňují různé možnosti měření, například pomocí vzorkovací komory, nebo dočasnou či trvalou instalaci přímo do potrubí. K dispozici je možnost uzavření smlouvy na kalibraci a údržbu řady převodníků HMT360N pro zemní plyn.

Rozměry

Rozměry v mm

HMT360 - tělo převodníku



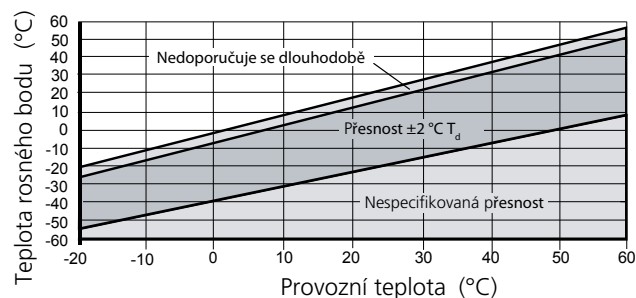
Měření veličiny

ROSŇÝ BOD

Rozsah měření

Přesnost

-50 ... +50 °C T_d
± 2 °C (viz graf níže)



Přesnost rosného bodu v provozních podmínkách

Doba odezvy 63 % [90 %]:

-20 → +10 °C

6 s [32 s]

+10 → -20 °C

120 s [370 s]

TEPLOTA

Rozsah měření

-40 ... +100 °C

Typická přesnost při +20 °C

± 0,2 °C

Senzor

Pt 1000 RTD 1/3 třída B IEC 751

VYPOČÍTÁVANÉ PROMĚNNÉ (typické rozsahy)

Obsah vody

0 ... 20 lb/Mmscf, 0 ... 320 mg/Nm³

Objemové jednotky ppm

0 ... 500 ppm

Provozní podmínky

Provozní teplota

-20 ... +60 °C

Skladovací teplota

-40 ... +70 °C

Provozní tlak

dle specifikace sondy

Vyhovuje EMC standardu EN61326-1, požadavky EMC

- použití pro elektrická příslušenství, měření, řízení a laboratoře; Průmyslové provozní podmínky.

POZNÁMKA!

IEC 1000- 4- 5 vyhovuje pouze při používání externího

EXi svodiče přepětí, schváleného pro bezpečné oblasti.

Vstupy a výstupy

Provozní napětí

12 ... 28 V

pro sériový port (servisní mód)

15 ... 28 V

Analogové výstupy (druhý volitelný) dvou drátové 4 ... 20 mA

Typická přesnost analogových výstupů

± 0,05 % rozsahu

při 20 °C

Typická teplotní závislost

± 0,005 % / °C rozsahu

analogových výstupů

Analogové výstupy

připojení přes bezpečné bariéry

Servisní připojení RS232C pro servis

konektor RJ45

Reléový výstup

0,5 A, 250 V

Displej

dvouřádkový LCD

velikost znaků

12 mm / 10 mm

Klasifikace s proudovými výstupy

Evropa / CENELEC (PTB)

EU (94/9/EC, ATEX100a)

II 1 G EEx ia IIC T4

PTB 00 ATEX 2112 X

Bezpečnostní faktory:

$U_i=28\text{ V}$, $I_i=100\text{ mA}$, $P_i=0,7\text{ W}$,

$C_i=1\text{ nF}$, $L_i=0\text{ H}$

Specifikace okolního prostředí:

T_{amb}

-20 ... +60 °C (teplota okolí)

P_{amb}

0,8 ... 1,1 bar (tlak okolí)

U.S.A. (FM)

Třídy I, II, III, Divize 1: Skupiny A-G

Divize 2: Skupiny A-D, F a G

FM Project ID:3010615

Bezpečnostní faktory:

$V_{max}=28\text{ VDC}$, $I_{max}=100\text{ mA}$,

$C_i=1\text{ nF}$, $L_i=0$, $P_i=0,7\text{ W}$, $T_{amb}=60\text{ °C}$, T_5

Japan (TIIS)

Ex ia IIC T4

Kódové označení: TC17897

Bezpečnostní faktory

$U_i=28\text{ VDC}$, $I_i=100\text{ mA}$,

$C_i=1\text{ nF}$, $L_i=0$, $P_i=0,7\text{ W}$, $T_{amb}=60\text{ °C}$

China (PCEC)

Ex ia IIC T5

Certifikát č. CE04052

Standard GB3686, 1-2000 a GB3686, 4-2000

Canada (CSA)

Divize 1 a 2, Skupiny A, B, C, D

Bezpečnostní faktory: Divize 1 a 2, Skupiny G a uhlýný prach

CSA File No: 213862 0 000; CSA report 1300863, $T_{amb}=60\text{ °C}$,

T4, jiskrově bezpečný při zapojení podle výkresu DRW213478

Russia (STV)

Ex ia IIC T4

Certifikát č. ROSS FI.GB04.V00634

Bezpečnostní faktory:

$U_i=28\text{ V}$, $I_i=100\text{ mA}$, $P_i=700\text{ mW}$,

$C_i=1\text{ nF}$, $L_i=0\text{ H}$, $T_{amb}=-20\text{ ... }+60\text{ °C}$ (teplota okolí)

Mechanické vlastnosti

Připojení

šroubové svorky, vodiče 0,33 ... 2,0 mm

dvoudrát (AWG 14-22)

Kabelová průchodka pro kabely:

7,5 ... 12 mm nebo 10,5 ... 15 mm, M20x1,5

Trubková průchodka

NPT 1/2" (M20)

Materiál pláště

G - AISi 10Mg (DIN 1725)

Krytí pláště

IP66

Hmotnost pláště

950 g

Volitelné doplňky a příslušenství

Přídavný analogový výstup

4 ... 20 mA

Kulový ventil ISO1/2 se svařeným spojem

BALLVALVE-1

(pro HMP368)

Sériový kabel pro PC

25905ZZ

Vzorkovací komora

HMP302SC

Kryt proti dešti

215109

Kalibrační adaptér pro HMK15

211302

Sintrovaný filtr z nerezové oceli

HM47280

Galvanický izolátor

212483

Zenerova bariéra (USA a Kanada)

210664

Kabelová průchodka

Trubková průchodka

se závitem NPT 1/2"



Volitelné sondy



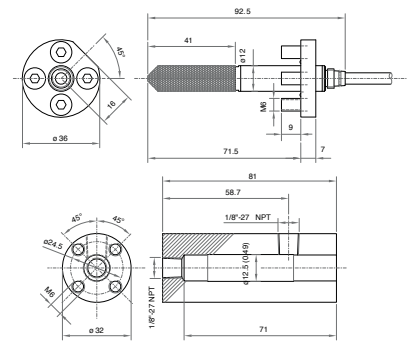
Sonda HMP362 je navržena pro montáž s přírubou nebo do vzorkovací komory.
Tato sonda má nejvyšší tlakovou odolnost z volitelných sond.

HMP362 malá tlaková sonda s přírubou

Technická data

Tlakový rozsah	0 ... 16,7 MPa
Délka kabelu sondy	2 m, 5 m či 10 m
Průměr sondy	12 mm
Instalace	
vzorkovací komora	HMP302SC

Sonda HMP362 s přírubou



Vzorkovací komora HMP322SC

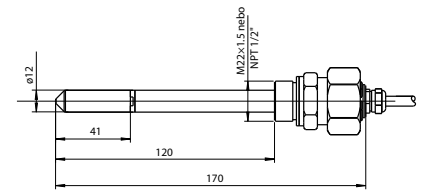


Sonda HMP364 může být instalována přímo do vysokotlakého potrubí.

HMP364 do vysokotlakého potrubí

Technická data

Rozsah tlaku	0 ... 10 MPa
Délka kabelu sondy	2 m, 5 m či 10 m
Průměr sondy	12 mm
Instalace	
fitink M22x1,5	17223SP
fitink NPT1/2	17225SP

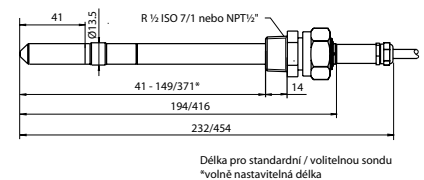


Sonda HMP368 umožňuje flexibilní instalaci do tlakového potrubí přes kulový ventil

HMP368 pro tlaková potrubí

Technická data

Rozsah tlaku	0 ... 4 MPa
Délka kabelu sondy	2 m, 5 m či 10 m
Délka sondy	194 nebo 416 mm
Průměr sondy	13,5 mm
K dispozici dvě délky sondy	
Instalace:	
fitink ISO1/2 pevného složení	DRW212076SP
fitink NPT1/2 pevného složení	NPTFITBODASP
kulový ventil ISO1/2 se svařeným spojem	BALLVALVE-1



HUMICAP® je registrovaná ochranná známka společnosti Vaisala. • Změna technických údajů vyhrazena. • © D-Ex Instruments, s. r. o. 02/2011



D-Ex Instruments

Zastoupení pro Českou republiku:

D - Ex Instruments, s. r. o.

Optátova 37 • 637 00 Brno

Tel.: +420 541 423 227 • Fax: +420 541 423 219

E-mail: info@dex.cz • http://www.dex.cz

Zastoupení pro Slovenskou republiku:

D - Ex Instruments, s. r. o.

Pražská 11 • 811 04 Bratislava

Tel: +421(02)/5729 7421 • Fax: +421(02)/5729 7424

E-mail: info@dex.sk • http://www.dex.sk