

HMT360 – jiskrově bezpečné převodníky pro měření vlhkosti a teploty



Skupina převodníků HMT360, nástěnný model a šest volitelných sond, navržených speciálně pro nebezpečné a výbušné prostředí

Vlastnosti a výhody

- měření vlhkosti a teploty, také možnost výstupu rosného bodu, směšovacího poměru, absolutní vlhkosti a teploty mokrého teploměru
- bezpečný provoz s kompletním převodníkem v prostorách s nebezpečím výbuchu:
Divize 1 a 2 (USA a Kanada), kategorie 1G / zóna 0 a 1D / zóna 20 s ochranným krytem (EU)
- jiskrově bezpečné
- navrženo pro drsné podmínky
- vysoká přesnost, vynikající dlouhodobá stabilita a zanedbatelná hystereze senzoru Vaisala HUMICAP®
- šest volitelných modelů sond
- teplotní rozsah mezi -40 ... 180°C v závislosti na zvolené sondě
- návaznost na NIST (dodáván kalibrační certifikát)

Převodníky pro měření vlhkosti a teploty řady HMT360 jsou ideální volbou měření vlhkosti v prostředí s nebezpečím výbuchu. Pracují bezpečně a spolehlivě dokonce v maximálně riskantních podmínkách. Technické parametry a technologie převodníků mají osvědčení podle přísných mezinárodních norem.

Jiskrová bezpečnost

Kompletní převodník HMT360 může být nainstalovaný přímo ve výbušných prostorech. Je odolný nepřetržitému vystavení potenciálně explozivnímu prostředí, která obsahuje hořlavé plyny nebo prach.

Konfigurace podle přání zákazníka

Díky elektronice na bázi mikroprocesoru, volitelnému vybavení a příslušenství, je řada převodníků opravdu flexibilní. Zákazník může specifikovat konfiguraci převodníku v objednávce přístroje, avšak změny v nastavení mohou být provedeny dodatečně i na místě.

Výměnné sondy

Převodník HMT360 nabízí šest volitelných sond pro rozmanité aplikace:

HMP361	- nástěnné provedení
HMP363	- stísněné prostory
HMP364	- tlakové prostory
HMP365	- vysoká teplota
HMP367	- vysoká vlhkost
HMP368	- tlakové potrubí

Výměnné sondy umožňují v případě potřeby rychlou a jednoduchou demontáž nebo reinstalaci.

Například provedení kalibrace je díky modulárnímu uspořádání jednoduchá. Všechny kalibrační koeficienty jsou obsaženy v samotné sondě, to znamená, že sondy mohou být přepojovány mezi převodníky bez ztráty přesnosti.

Optimalizace senzorů

Kromě standardního senzoru HUMICAP®180 je k dispozici pro specifické aplikace velmi odolný senzor proti chemikáliím HUMICAP®180R.

Dlouhodobé řešení

Převodníky HMT360 jsou investice; jejich robustní provedení v kombinaci s bezporuchovým provozem zajistí dlouhodobé řešení pro monitorování vlhkosti a rosného bodu ve výbušných prostředích. Pro převodníky řady HMT360 je dostupná kalibrace a na požádání kontrakt na údržbu.



Vyměnitelné sondy pro jiskrově bezpečné převodníky HMT360 pro měření vlhkosti a teploty



Sonda HMP361 se síťovým filtrem z nerezové oceli.

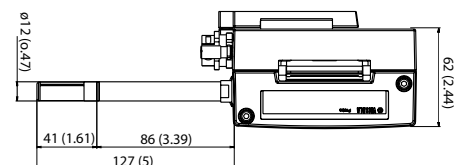
Technická data

HMP361 pro montáž na stěnu

Teplotní rozsah	-40 ... +60 °C
Průměr sondy	12 m

Rozměry

Rozměry v mm



Malá sonda HMP363 je vhodná do těsných prostor. Připojovací kabel je teflonový.

Technická data

HMP363 pro těsné prostory

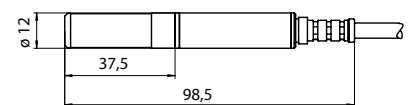
Teplotní rozsah	-40 ... +120 °C
s teflonovým kabelem	
gumovým kabelem	-40 ... +80 °C
Délka kabelu sondy	2, 5 nebo 10 m
Průměr sondy	12 mm

Instalace

souprava do potrubí	210697
kabelová průchodka	HMP247CG
M20x1,5 s děleným spojem	
Swagelok	SWG12NPT12
pro 12 mm sondu	
se závitem 1/2" NPT	

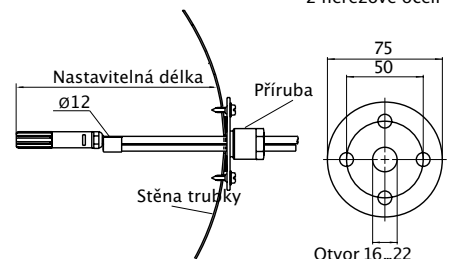
Rozměry

Rozměry v mm



Instalační souprava do potrubí

Instalační příruba: z hliníku nebo z nerezové oceli



Sonda HMP364 je navržena do tlakových míst nebo vakuových komor.

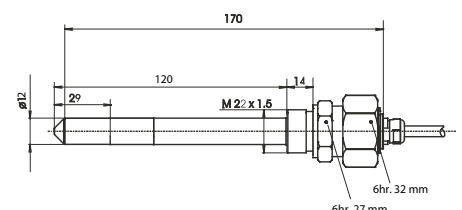
Technická data

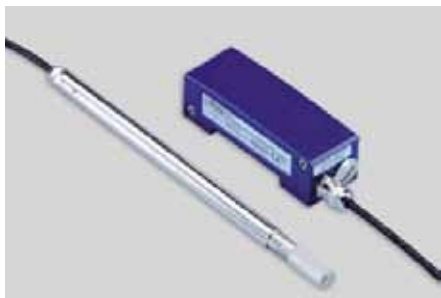
HMP364 pro vysoký tlak

Teplotní rozsah	-40 ... +180 °C
Rozsah tlaku	0 ... 10 Mpa
Délka kabelu sondy	2, 5 nebo 10 m
Průměr sondy	12 mm
Fiting M22x1,5	17223
Fiting NPT1/2	17225

Rozměry

Rozměry v mm





Sonda HMP365 je navržena pro prostředí s vysokou teplotou.

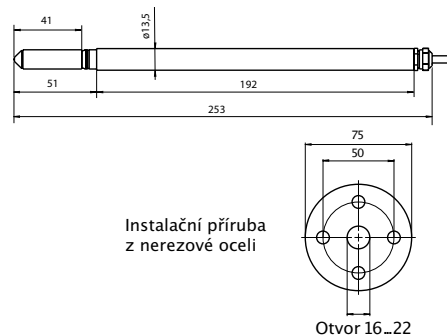
Technická data

HMP365 pro vysokou teplotu

Teplotní rozsah -40 ... +180 °C
 Délka kabelu sondy 2, 5 nebo 10 m
 Průměr sondy 13,5 mm
 Instalace:
 montážní příruba 210696
 kabelová průchodka M20x1,5
 s děleným spojem HMP247CG

Rozměry

Rozměry v mm



Malá sonda HMP367 je zkonstruovaná pro prostředí s vysokou vlhkostí.

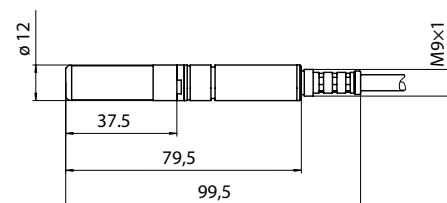
Technická data

HMP367 pro vysokou vlhkost

Teplotní rozsah -40 ... +180 °C
 Délka kabelu sondy 2, 5 nebo 10 m
 Průměr sondy 12 mm
 Instalace:
 souprava do potrubí 210697
 kabelová průchodka M20x1,5
 s děleným spojem HMP247CG
 Swagelok pro 12 mm sondu
 se závitem 3/8" ISO SWG12ISO38
 Swagelok pro 12 mm sondu
 se závitem 1/2" NPT SWG12NPT12

Rozměry

Rozměry v mm



Sonda HMP368 umožňuje flexibilní instalace v tlakových potrubích.

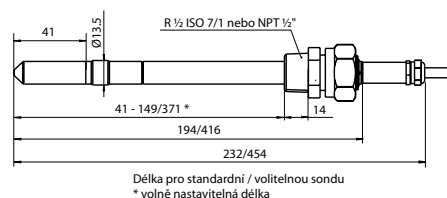
Technická data

HMP368 pro tlaková potrubí

Teplotní rozsah -40 ... +180 °C
 Rozsah tlaku 0 ... 4 Mpa
 Délka kabelu sondy 2, 5 nebo 10 m
 Průměr sondy 13,5 mm
 K dispozici dvě délky sondy
 Instalace:
 fitinka ISO1/2 pevného složení DRW212076SP
 fitinka NPT1/2 pevného složení NPTFITBODASP
 kulový ventil ISO1/2 se svařeným spojem BALLVALVE-1

Rozměry

Rozměry v mm



Technická data

Měřené veličiny

RELATIVNÍ VLHKOST

Rozsah měření	0 ... 100 %RH
Přesnost (zahrnuje nelinearitu, hysterezi a opakovatelnost):	
se senzorem HUMICAP®180/180R pro typické aplikace	
při +15 ... 25°C	± 1 %RH (0 ... 90 %RH)
	± 1,7 %RH (90 ... 100 %RH)
při -20 ... +40°C	± (1,0 + 0,008 x odečet) %RH
při -40 ... +180°C	± (1,5 + 0,015 x odečet) %RH
se senzorem HUMICAP®180L2 pro aplikace s náročným chemickým prostředím	
při -10 ... +40°C	± (1,0 + 0,01 x odečet) %RH
při -40 ... +180°C	± (1,5 + 0,02 x odečet) %RH
Nejistota kalibrace při výrobě (při +20°C)	± 0,6 %RH (0 ... 40 %RH)
	± 1 %RH (40 ... 97 %RH)

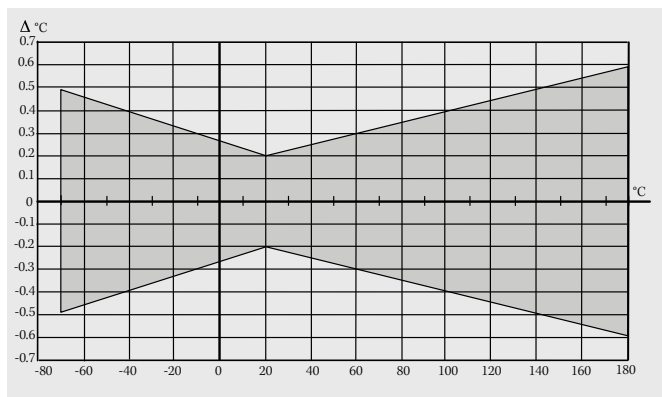
(Definováno jako ± 2 limity směrodatné odchylky.
Drobné odchylky jsou možné, viz také kalibrační certifikát.)

Doba odezvy (90%) při 20 °C, neproudící vzduch	
s mřížkovým filtrem	8 s / 17 s*
s mřížkou a nerezovým síťovým filtrem	20 s / 50 s*
se sintrovaným filtrem	40 s / 60 s*
* se senzorem HUMICAP®180R	

TEPLOTA

Rozsah měření	-40 ... +180 °C
Přesnost při +20 °C	± 0,2 °C
Typická teplotní závislost elektroniky	0,005 °C/°C
Typ senzoru	Pt 1000 RTD 1/3 třída B IEC 751

Graf: Přesnost v teplotním rozsahu



VYPOČÍTÁVANÉ PROMĚNNÉ

Teplota rosného bodu, směšovací poměr, absolutní vlhkost, teplota mokrého teploměru.

Provozní podmínky

Provozní teplota	
pro elektroniku	-40 ... +60 °C
s displejem	-20 ... +60 °C
skladovací teplota	-40 ... +70 °C
Provozní tlak	dle specifikace sondy

Vyhovuje EMC standardu EN61326-1, požadavky EMC - použití pro elektrická příslušenství, měření, řízení a laboratoře; Průmyslové provozní podmínky.

POZNÁMKA!

IEC 1000- 4- 5 vyhovuje pouze při používání externího EXi svodiče přepětí, schváleného pro bezpečné oblasti.

Vstupy a výstupy

Provozní napětí	12 ... 28 V
pro sériový port (servisní mód)	15 ... 28 V
Analogové výstupy (druhý volitelný)	
	dvoudrátové 4 ... 20 mA
Typická přesnost analogových výstupů při 20 °C	± 0,05 % rozsahu
Typická teplotní závislost analogových výstupů	± 0,005 %/°C rozsahu
Analogové výstupy	připojení přes bezpečné bariéry
Servisní připojení RS232 pro servis	konektor RJ45
Reléový výstup	0,5 A, 250 V
Displej	dvouřádkový LCD

Mechanické vlastnosti

Připojení	šroubové svorky, vodiče 0,33 ... 2,0 mm dvoudrát (AWG 14-22)
Kabelová průchodka	M20x1,5 (7,5 ... 12 mm) nebo M20x1,5 (10,5 ... 15 mm)
Trubková tvarovka	M20x1,5 / NPT 1/2"
Materiál pláště	G - AISi 10Mg (DIN 1725)
Krytí pláště	IP65
Hmotnost pláště	950 g

Volitelné doplňky a příslušenství

Instalační souprava do potrubí (pro HMP363/7)	210697
Montážní příruba (pro HMP365)	210696
Kulový ventil ISO1/2 se svařeným spojem (pro HMP368)	BALLVALVE-1
Kalibrační adaptér pro HMK15	211302
Sériový kabel pro PC	25905ZZ
Galvanický izolátor	212483
Zenerova bariéra (USA a Kanada)	210664
Ochranný kryt (pro použití v přítomnosti hořlavého prachu)	214101

Klasifikace s proudovými výstupy

EVROPA (VTT)

EU (94/9/EC, ATEX100a) II 1 G EEx ia IIC T4 Ga

VTT 09 ATEX 028 X vydání č: 1

Bezpečnostní faktory: $U_i=28\text{ V}$, $I_i=100\text{ mA}$, $P_i=700\text{ mW}$,
 $C_i=1\text{ nF}$, L_i nepatrně nízko

Specifikace okolního prostředí:

$T_{amb} = -40 \dots +60\text{ °C}$
(teplota okolí)

$P_{amb} = 0,8 \dots 1,1\text{ bar}$ (tlak okolí)

Klasifikace pro prach (s ochranným krytem) II 1 D (IP65
 $T = 70\text{ °C}$) VTT 04 ATEX 023X

U.S.A. (FM)

Třídy I, II, III

Divize 1: Skupiny A-G

Divize 2: Skupiny A-D, F a G

FM Project ID:3010615

Bezpečnostní faktory: $V_{max} = 28\text{ VDC}$, $I_{max} = 100\text{ mA}$,
 $C_i = 1\text{ nF}$, $L_i = 0$, $P_i = 0,7\text{ W}$, $T_{amb} = 60\text{ °C}$, T5

Japan (TIIS)

Ex ia IIC T4

Code number: TC17897

Bezpečnostní faktory $U_i = 28\text{ VDC}$, $I_i = 100\text{ mA}$, $C_i = 1\text{ nF}$,
 $P_i = 0,7\text{ W}$, $L_i = 0$, $T_{amb} = 60\text{ °C}$

Canada (CSA)

Třída 1 Divize 1 a 2, Skupiny A, B, C, D;

Třída II Divize 1 a 2, Skupiny G a uhelný prach;

Třída III CSA File No: 213862 0 000, CSA Report: 1300863

Bezpečnostní faktory: $T_{amb} = 60\text{ °C}$, T4,
jiskrově bezpečný při zapojení podle výkresu DRW213 478.

China (PCEC)

Ex ia II CT4

Certifikát č. CE092145

Standard GB3836.1-2000 and GB3836.4-2000

IECEX (VTT)

Ex ia IIC T4 Ga

IECEX VTT 09.0002x issue No: 1

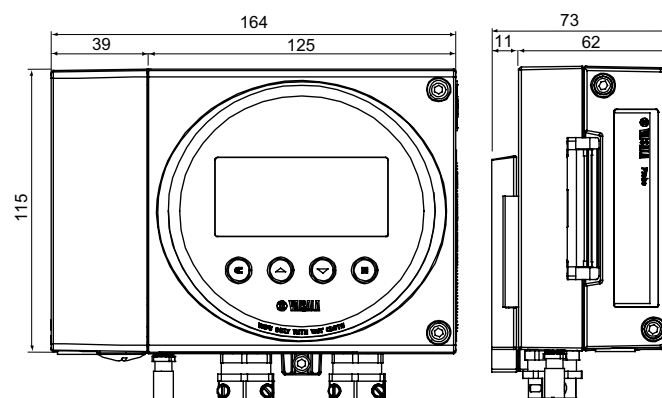
Bezpečnostní faktory: $U_i = 28\text{ V}$, $I_i = 100\text{ mA}$, $P_i = 700\text{ mW}$
 $C_i = 1\text{ nF}$, L_i nepatrně nízko

Specifikace okolního prostředí:

T_{amb} -40 ... +60 °C (teplota okolí)
 P_{amb} 0.8 ... 1.1 bar (tlak okolí)

Rozměry

Rozměry v mm



HUMICAP® je registrovaná ochranná známka společnosti Vaisala.

Změna technických údajů vyhrazena.

©Vaisala Oyj



D-Ex Instruments

Zastoupení pro Českou republiku:

D-Ex Instruments, s. r. o.

Optátova 37 • 637 00 Brno

Tel.: +420 541 423 227 • Fax: +420 541 423 219

E-mail: info@dex.cz • http://www.dex.cz

Zastoupení pro Slovenskou republiku:

D-Ex Instruments, s. r. o.

Pražská 11 • 811 04 Bratislava

Tel.: +421(02)/5729 7421 • Fax: +421(02)/5729 7424

E-mail: info@dex.sk • http://www.dex.sk

© D-Ex Instruments, s. r. o. 05/2011