

GMT220 –řada převodníků pro měření koncentrace CO₂ v průmyslových aplikacích



Převodníky GMT220 odolávají drsným a vlhkým podmínkám.

Převodníky řady GMT220 jsou navrženy pro měření koncentrace CO₂ v krutých a vlhkých podmínkách. Krytí převodníků je standardně IP65, díky tomu jsou odolné proti prachu a vodotěsné.

Špičková měřicí technologie

Převodníky řady GMT220 využívají pokrokový senzor CARBOCAP®. Jeho nejdůležitější součástí jsou z křemíku - to přináší spolu s patentovaným unikátním referenčním způsobem měření neobyčejnou dlouhodobou teplotní stabilitu. Prodloužením intervalu pro kalibraci ušetří uživatel čas i peníze.

Vyměnitelné sondy

Uživatel může zvolit rozsah měření CO₂ až do 20%. GMT221 je pro vyšší koncentrace CO₂ a GMT222 je pro nižší koncentrace CO₂. Sondy GMP220 jsou vyměnitelné. Mohou být vyjmuty a znovu připojeny nebo kdykoli vyměněny - bez potřeby kalibrace a nastavení. Sonda může být připojena přímo k převodníku nebo je-li používána s kabelem, vzdáleně nainstalovat do obtížně přístupných míst nebo v oblastech s nebezpečně vysokou hladinou CO₂.

Vlastnosti/výhody

- osvědčená spolehlivost senzoru Vaisala CARBOCAP®
- krytí IP65, odolnost vůči prachu a stříkající vodě
- široký výběr měřicích rozsahů
- jednoduchá instalace
- standardní analogové výstupy, k dispozici dvě nastavitelná relé

Příklady použití

- zahradnické a ovocnářské sklady
- skleníky a houbové farmy
- bezpečnostní poplašné systémy a monitorování úniku CO₂
- řízení ventilace v drsných provozních podmínkách

Snadná údržba

Možnost výměny sondy značně usnadňuje údržbu převodníku. Koncový uživatel může provádět údržbu v provozu bez jakýchkoliv dalších zařízení nebo těžkých a drahých lahví kalibračního plynu pouhou výměnou sondy. Sondy, které byly vyměněny, mohou být zaslány ke kalibraci do servisního střediska Vaisala.

Ruční měřič GM70 pro kontrolu v provozu a/nebo kalibraci.



Technické údaje

Měření koncentrace CO₂

Rozsah měření	0 ... 2 %
vysoká koncentrace	0 ... 3 %
krátká sonda (GMP221)	0 ... 5 %
	0 ... 10 %
	0 ... 20 %
nízká koncentrace	0 ... 2000 ppm
dlouhá sonda (GMP222)	0 ... 3000 ppm
	0 ... 5000 ppm
	0 ... 7000 ppm
	0 ... 10000 ppm
Senzor	Vaisala CARBOCAP®
Přesnost (zahrnuje opakovatelnost, nelinearitu a kalibrační nejistotu) při 25°C a 1013 hPa:	
GMP221	± (1,5% z rozsahu + 2% z odečtu) (požaduje koncentraci nad 2% plného rozsahu)
GMP222	± (1,5% z rozsahu + 2% z odečtu)
Teplotní závislost (typická)	-0,3% z odečtu/°C
Tlaková závislost (typická)	+0,15% z odečtu/hPa
Dlouhodobá teplotní stabilita	< ± 5% z celého rozsahu/2 roky
Doba odezvy (63%)	
GMP221	20 s
GMP222	30 s
Doba rozběhu	30 s, 15 min. kompletní specifikace

Vstupy a výstupy

Analogový proudový výstup	0 ... 20 mA nebo 4 ... 20 mA
Napěťový výstup	0 ... 10 V
Rozlišení analogových výstupů	12 bitů
Doporučená vnější zátěž:	
proudový výstup	max. 400 Ohm
napěťový výstup	min. 1 kOhm
Dvě nastavitelná relé:	
spínané kontakty	max. 30 VAC/60 VDC, 0,5 A
Připojení	šroubové svorky 0,5 ... 1,5 mm
Provozní jmenovité napětí	24 VAC/DC
Spotřeba elektrické energie	< 4 W

Provozní podmínky

Teplota	-20 ... +60 °C
s displejem	0 ... +50 °C
Teplota uskladnění	-30 ... +70 °C
Relativní vlhkost	0 ... 100% RH nekondenzující
Elektromagnetická kompatibilita	EN 61326-1, všeobecné prostředí

Všeobecné vlastnosti sondy

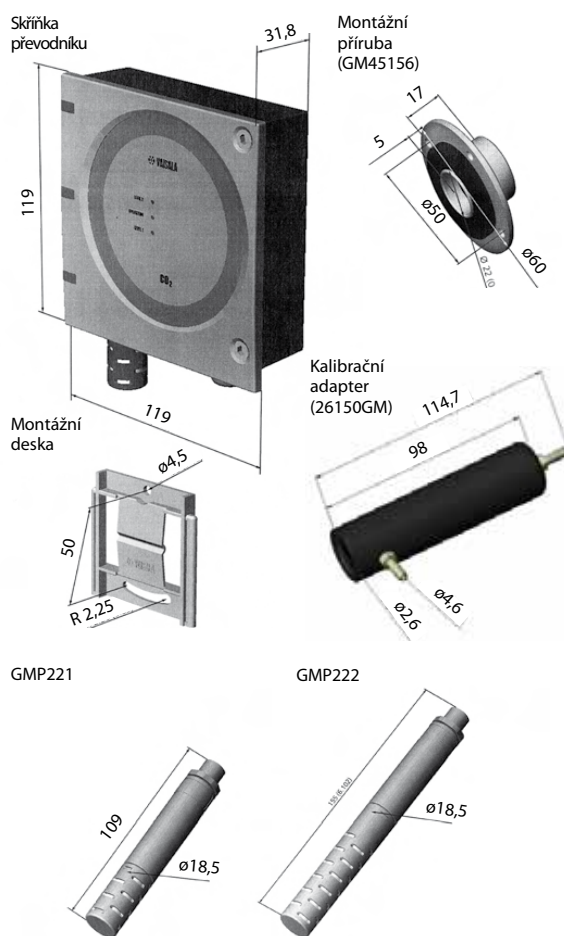
Materiál přístroje	
sonda	plast PC
krabička převodníku	plast ABS
Hmotnost	
GMT221	280 g
GMT222	300 g
Délka kabelu sondy	2 m a 10 m (volitelné)

Volitelné příslušenství

Náhradní sonda krátká (do 20% CO ₂)	GMP221
Náhradní sonda dlouhá (do 10 000 ppm CO ₂) (samostatný objednávkový formulář)	GMP222
Svorky pro připojení sondy (2 ks)	25245GM
Montážní příruba pro sondu	GM45156
Kabel sondy 2 m	25665GMSP
Kabel sondy 10 m	210848GMSP
Kalibrátor pro vyměnitelné sondy	GMK220
Montážní deska na stěnu	GM45160
Půdní adaptér pro sondu	211921GM
Adaptér pro sériové připojení	19040GM
Kalibrační adaptér pro sondu	26150GM

Rozměry

Rozměry v mm



CARBOCAP® je registrovaná ochranná známka společnosti Vaisala. • Změna technických údajů vyhrazena. • © D-Ex Instruments, s. r. o. 12/2010



D-Ex Instruments

Zastoupení pro Českou republiku:

D - Ex Instruments, s. r. o.

Optátova 37 • 637 00 Brno

Tel.: +420 541 423 227 • Fax: +420 541 423 219

E-mail: info@dex.cz • http://www.dex.cz

Zastoupení pro Slovenskou republiku:

D - Ex Instruments, s. r. o.

Pražská 11 • 811 04 Bratislava

Tel: +421(02)/5729 7421 • Fax: +421(02)/5729 7424

E-mail: info@dex.sk • http://www.dex.sk