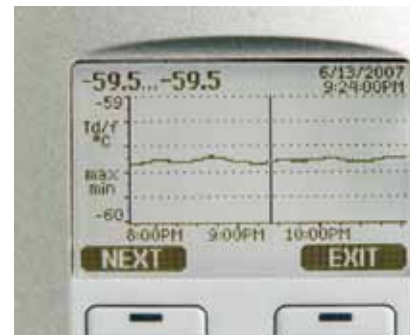


DMT340 – převodníky na měření rosného bodu a teploty pro velmi suché podmínky



Displej zobrazuje trendy měření, data v reálném čase i jejich historii.

Vlastnosti/výhody

- rozsah měření rosného bodu $-60 \dots +80 \text{ } ^\circ\text{C } T_d$ s přesností $\pm 2 \text{ } ^\circ\text{C}$
- senzor Vaisala DRYCAP® poskytuje přesné a spolehlivé měření s dlouhodobou stabilitou a rychlou dobou odezvy
- odolnost vůči kondenzaci
- unikátní technologie auto-kalibrace
- volitelný modul relé, displej a modul síťového napájení
- kompatibilní s ručním přístrojem DM70
- návaznost na NIST (dodáván kalibrační certifikát)
- tři analogové výstupy, digitální výstup, WLAN/LAN

Převodníky řady DMT340 pro měření rosného bodu a teploty jsou navrženy pro průmyslové aplikace s nízkou vlhkostí. Typické aplikace jsou sušení stlačeného vzduchu a zpracování kovů. Zařízení je velmi spolehlivé, snadno použitelné a s nízkými náklady na údržbu.

Stabilita v nízkých hodnotách rosného bodu

Senzor Vaisala DRYCAP® je odolný vůči prachu, kondenzaci, olejovým páram a většině chemikálií. Díky odolnosti proti kondenzaci je senzor nepřekonatelný v aplikacích, kde je potřeba měřit velmi nízké hodnoty rosného bodu a kde hrozí výskyt vodních špiček během procesu. Senzor se velmi rychle zotaví po kontaktu s volnou vodou.

Patentovaná autokalibrace

Stabilita DMT340 je díky unikátní funkci autokalibrace, kterou má Vaisala patentovanou. Autokalibraci provádí převodník automaticky během procesu. Pokud přesnost měření není odpovídající,

provede se automaticky korekce v nastavení. Procedura je tak rychlá a korekce poměrně malá, že zůstane nepovšimnuta. To zajišťuje minimální náklady na údržbu přístroje a jeho vysoký výkon. Pro zajištění maximální výkonnosti může být přístroj zaslán na kalibraci (návaznost na NIST) do servisního střediska Vaisala. Kalibrační interval závisí na aplikaci, v normálních podmínkách je doporučená kalibrace u výrobce každé dva roky.

Grafické zobrazování historie a trendu měření

DMT340 může být objednaný s velkým číslíkovým a grafickým displejem, který umožňuje uživateli názorně monitorovat provozní údaje, trendy měření a jednorocní historii měření. Volitelný datový záznamník s hodinami reálného času umožňuje vytvářet více než čtyřletou historii měřených údajů, které lze zobrazovat pro požadovaný čas nebo časové rozpětí. Záložní baterie hodinového impulsu zaručuje spolehlivý zápis měřených dat.

Pro vybrané veličiny je možné nastavit spodní a horní úroveň displejového alarmu.

Volitelné výstupy a (bezdrátový) sběr dat

Převodník může být připojený s volitelným rozhraním (W)LAN, které umožňuje (bezdrátové) připojení k síti Ethernet. Sériové připojení je možné kabelem

USB, k dispozici je rozhraní RS232 a RS485. Navíc je dostupný volitelný modul relé pro alarm. DMT340 poskytuje až tři analogové výstupy. K dispozici je také volitelná galvanická izolace napájecího zdroje a analogových výstupů. Zaznamenaná měřená data mohou být zobrazena na displeji nebo přenesena do PC.

Snadná instalace

Skříňku s DMT340 je možné připevnit několika způsoby. Převodníky jsou dodávány nakonfigurované se všemi potřebnými nastaveními pro okamžité použití.



Sonda DMT342 se instaluje pomocí příruby nebo vzorkovací komory. Tato malá sonda je ideální k začlenění do větších zařízení.

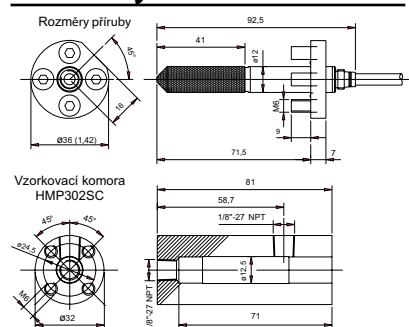
Převodník DMT342

s malou sondou s přírubou

Tlakový rozsah 0 ... 50 bar
Mechanická odolnost do 250 bar
Průměr sondy 12 mm
Instalace:
příruba 36 mm
vzorkovací komora HMP302SC

Rozměry

[mm]



Sonda DMT344 má šroubové připojení s různými volitelnými fitinkami. Je ideální pro stálé připojení v tlakových procesech nebo ve vakuu.

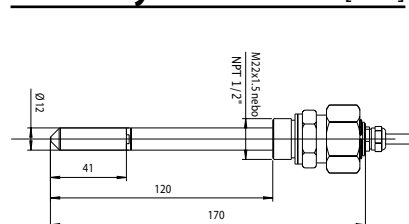
Převodník DMT344

se sondou pro vysoký tlak

Tlakový rozsah 0 ... 50 bar
Mechanická odolnost do 100 bar
Průměr sondy 12 mm
Instalace:
fitinka M22 x 1,5
fitinka NPT 1/2"

Rozměry

[mm]



Sonda DMT347 se šroubovým připojením je ideální pro těsné prostory. Tato malá sonda se instaluje pomocí konektorů Swagelok.

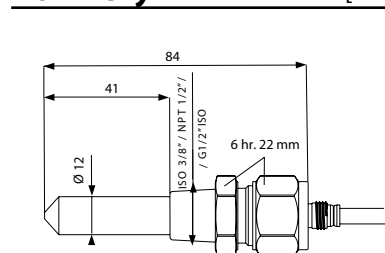
Převodník DMT347

s malou sondou

Tlakový rozsah 0 ... 10 bar
Mechanická odolnost do 10 bar
Průměr sondy 12 mm
Instalace:
fitinka R 3/8" ISO
fitinka G 1/2" ISO
fitinka NPT 1/2"

Rozměry

[mm]



Sonda DMT348 je ideální pro instalaci v tlakových procesech a pokud je potřeba sondu vyjmout za provozu. Hloubka zasunutí sondy je nastavitelná.

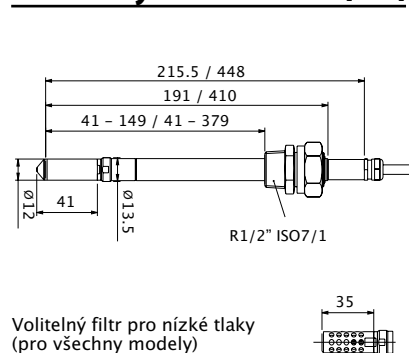
Převodník DMT348

se sondou pro instalaci do potrubí

Tlakový rozsah 0 ... 40 bar
Nastavitelná délka 41 ... 149/371 mm
Průměr sondy 12 mm
Instalace:
fitinka R 1/2" ISO
fitinka NPT 1/2"
Kulový ventil BALLVALVE-1
Vzorkovací komora DMT242SC nebo DMT242SC2

Rozměry

[mm]



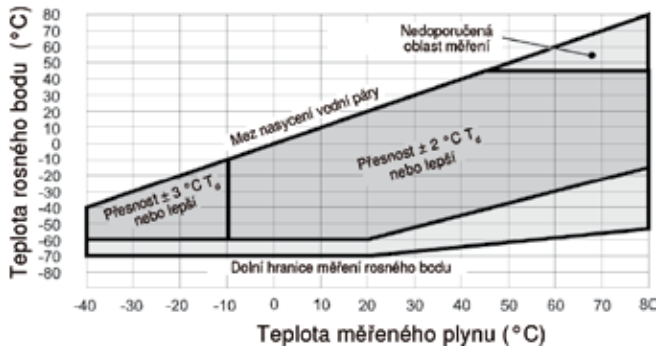
Volitelný filtr pro nízké tlaky (pro všechny modely)



Technické údaje

Měřené veličiny

Rosný bod	
Senzor	Vaisala DRYCAP®180M
Rozsah měření	-60 ... +80 °C _d
Pro kontinuální měření	-60 ... +45 °C _d
Přesnost	
do 20 bar	± 2 °C _d (viz graf)
20 ... 50 bar	přidaná nepřesnost +1 °C _d
Přesnost podle podmínek měření	



Doba odezvy	63 % [90 %] při teplotě plynu 20 °C
Proudění vzduchu	1 l/min., tlak 1 bar
-60 ... -20 °C _d	5 s [10 s]
-20 ... -60 °C _d	45 s [10 min.]
Teplota	
Rozsah měření	0 ... +80 °C
Přesnost při pokojové teplotě	± 0,2 °C
Typ senzoru	Pt 100 IEC 7511/3 třída B
Relativní vlhkost	
Rozsah měření	0 ... 70 %RH
Přesnost (RH < 10 %RH, při 20 °C)	± 0,004 %RH + 20 % odečtu
PPM	
Rozsah měření (typický)	10 ... 2500 ppm
Přesnost při 20 °C a tlaku 1 bar	± 1 ppm + 20 % odečtu
Ostatní dostupné měřené parametry (podle modelu): směšovací poměr, absolutní vlhkost, přepočítaný tlakový rosný bod na 1 bar, teplotní rozdíl (T - T _d), tlak vodní páry	

Provozní podmínky

Provozní teplota	
pro sondy	-40 ... +80 °C
odolnost mechaniky	do +180 °C
pro převodník	-40 ... +60 °C
s displejem	0 ... +60 °C
Skladovací teplota	-55 ... +80 °C
Provozní tlak pro sondy	viz specifikace sondy
Proudění měřeného plynu	nemá vliv
Měřené plyny	nežíravé
Vyhovuje EMC standardu EN61326-1, požadavky EMC - použití pro elektrická příslušenství, měření, řízení a laboratoře; průmyslové provozní podmínky.	

Vstupy a výstupy

Provozní napětí	10 ... 35 VDC, 24 VAC
s volitelným modulem napájení	100 ... 240 VAC 50/60 Hz
Napájecí proud při 20 °C (U _m 24 VDC)	
RS-232	max. 25 mA
U _{OUT} 2x 0 ... 1/5/10 V	max. 25 mA
I _{OUT} 2x 0 ... 20 mA	max. 60 mA
displej a podsvícení	+20 mA
při chemickém čištění	max. 110 mA

Analogové výstupy (2 standard, třetí volitelný)	
proudový výstup	0 ... 20 mA, 4 ... 20 mA
napěťový výstup	0 ... 1 V, 0 ... 5 V, 0 ... 10 V
Přesnost analogových výstupů při 20 °C	± 0,05 % rozsahu
Teplotní závislost analogových výstupů	± 0,005 %/°C rozsahu
Externí zátěž:	

proudový výstup	R _L < 500 Ω
výstup 0 ... 1 V	R _L > 2 kΩ
výstup 0 ... 5/10 V	R _L > 10 kΩ
Max. velikost vodičů	0,5 mm ² , doporučený kroucený vodič
Digitální výstup	RS-232, RS-485 (volitelné)
Servisní připojení	RS-232, USB
Reléový výstup	0,5 A, 250 V
Rozhraní Ethernet (volitelné)	
podporované standardy	10/100Base-T
konektor	RJ45
protokoly	Telnet
Rozhraní WLAN (volitelné)	
podporované standardy	802,11b
typ anténního konektoru	RP-SMA
protokoly	Telnet
zabezpečení	WEP 64/128, WPA

Autorizace / kódování	
otevřený / bez kódování	
otevřený / WEP	
před-sdílený klíč WPA / TKIP	
před-sdílený klíč WPA / CCMP (známé jako WPA2)	
Volitelný datový záznamník s hodinami reálného času	
zaznamenávané parametry	max. tři, hodnoty: vývoj/min/max
interval záznamu	10 s (neměnné)
maximální doba záznamu	4 roky a 5 měsíců
počet zaznamenaných bodů	13,7 milionů na jeden parametr
životnost baterie	min. 5 roků
Displej	LCD s prosvětlením, grafické zobrazení vývoje jakéhokoliv parametru
Jazyk menu	angličtina, finština, francouzština, němčina, japonština, čínština, španělština, švédština, ruština

Mechanické vlastnosti

Kabelová průchodka	M20 x 1,5 pro průměr kabelu 8 ... 11 mm
Montážní průchodka	1/2" NPT
Kabelový konektor (volitelný)	řada M12, 8- pinový (samčí)
volba 1	samičí zásuvka s 5 m černým kabelem
volba 2	samičí zásuvka se šroubovými svorkami
Kabel pro sériové připojení USB-RJ45	objednávací kód 219685
Průměr kabelu sondy	5,5 mm
Délka kabelu sondy	2 m, 5 m nebo 10 m
Materiál pláště	G - AISi 10 Mg (DIN 1725)
Krytí pláště	IP65

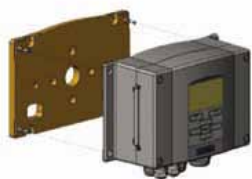


Ruční měřič rosného bodu DM70 je ideální pro kontrolu DMT340 v provozu.

Způsoby montáže

Rozměry

Rozměry v mm



Na stěnu pomocí
montážní sady.



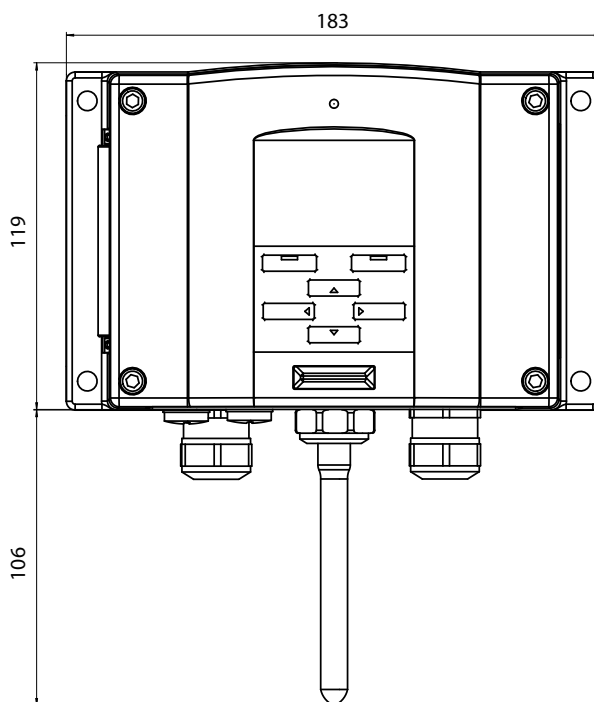
Na DIN lištu pomocí
instalační sady.



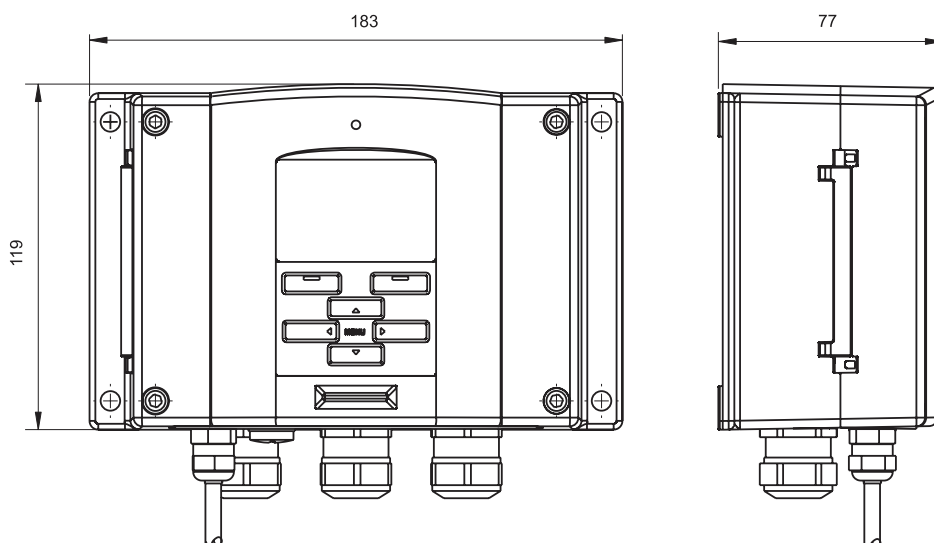
Na trubku pomocí
instalační sady.



Do krytu proti dešti
s instalační sadou.



Převodník s anténou pro WLAN



DRYCAP® je registrovaná ochranná známka společnosti Vaisala. •Změna technických údajů vyhrazena. • © D-Ex Instruments, s. r. o. 07/2010